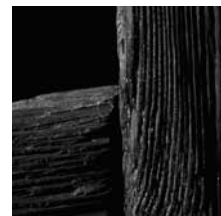
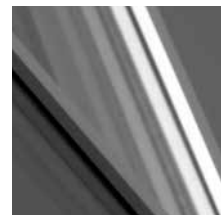


vnímejte **světlo**  
a **teplo** domova



dřevo



hliník



plast

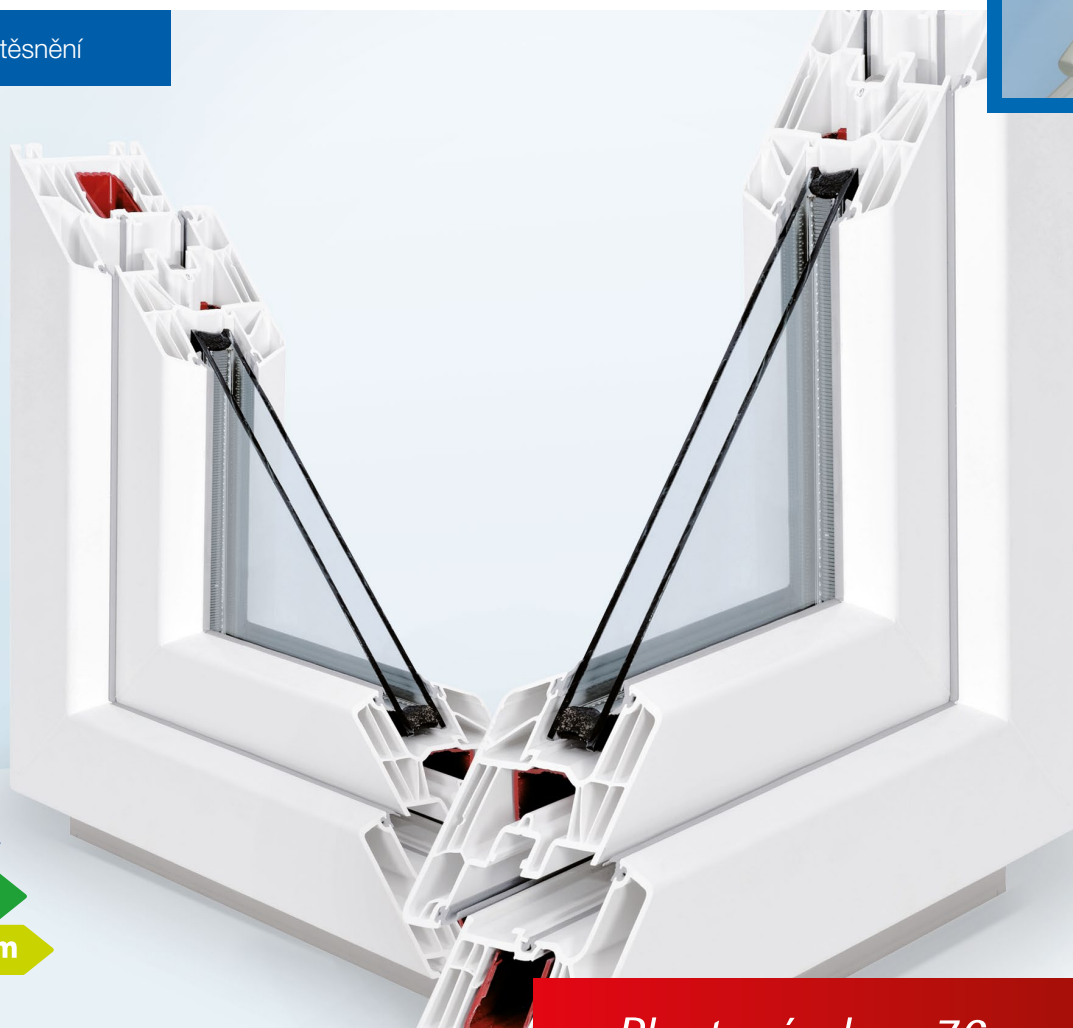
Rovné křídlo, 2 těsnění



nová

zelená

úsporám



*Plastové okno 76*

**PKS**

**okna** prověřená Vysočinou®

deceuninck

## Plastové okno 76

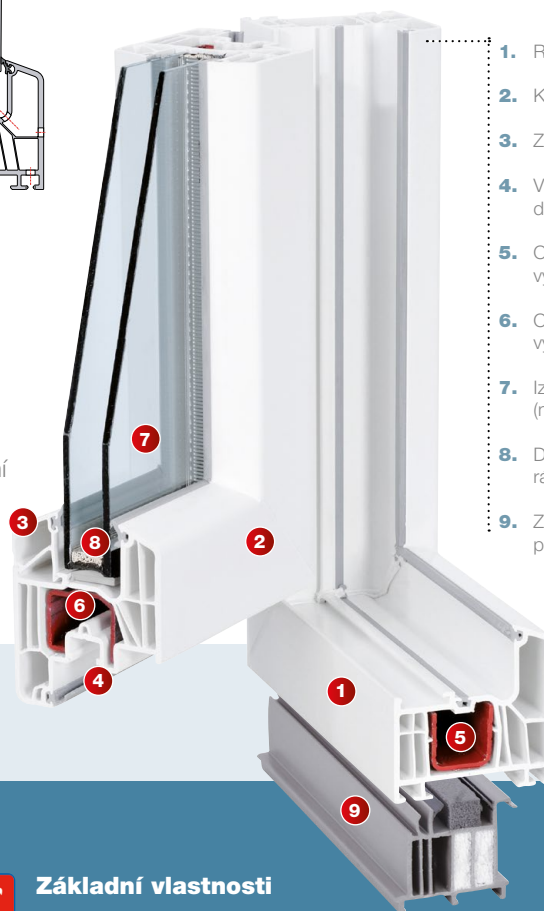
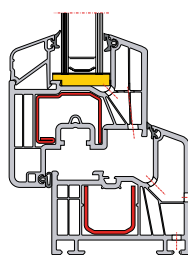
### Rovné křídlo

- z profilového systému **DECEUNINCK PRESTIGE** - 6 komor

#### Hlavní přednosti systému Deceuninck PRESTIGE:

- Stavební hloubka rámu 76 mm
- Vysoké tepelně izolační vlastnosti
- Zateplený pětikomorový podkladní profil s těsnící páskou a dvěma praporky
- Šedé těsnění u bílých profilů, černé u barevných
- Tuhé, tvarované vyztužení profilu rámu i křídla zaručující stabilitu okenní konstrukce
- Vyšší zabezpečení proti vloupání díky Euro-drážce pro kování
- Široká škála barevnosti dekoru
- Elegantní design
- Dvoupátková zasklívací lišta

- Součinitel tepelného prostupu celého okna  $U_w = 1,1 - 1,2 \text{ W/m}^2\text{K}$  (dle použitého skla)



1. Rámový profil
2. Křídlový profil
3. Zasklívací lišta
4. Víceúčelové dorazové těsnění
5. Ocelová zinkovaná výztuha rámu
6. Ocelová zinkovaná výztuha křídla
7. Izolační dvojsklo (nebo trojsklo)
8. Distanční rámeček
9. Zateplený podkladní profil

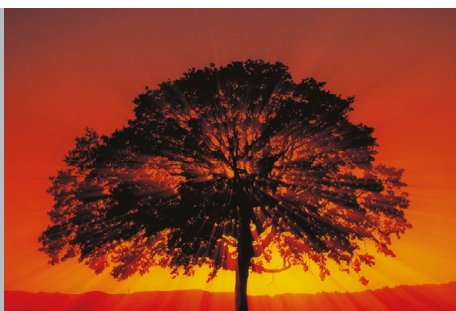


#### Základní vlastnosti plastových oken:

- úspora tepla až 35%
- prakticky neomezená životnost
- výborné tepelně izolační a protihlukové vlastnosti
- snadná manipulace
- jednoduchá údržba
- nulová zatékavost
- nehořlavost - samozhášecí efekt
- absolutní odolnost vůči vlivům prostředí a stárnutí
- hygienicky a ekologicky nezávadné

#### Barevnost profilů:

- Základní provedení
  - profily bílé
- Profily polepené fólií:
  - na bílém profilu jednostranně
  - na probarveném profilu oboustranně



vnímejte **světlo**  
a **teplo** domova

PKS okna a.s.

**BEZPLATNÁ LINKA**  
**800 23 00 23**

[www.pksokna.cz](http://www.pksokna.cz)