

Jak správně větrat

Vážený zákazníku,

aby Vám náš výrobek dlouhodobě dobře sloužil a spolehlivě plnil svoje funkce, doporučujeme Vám brát na vědomí následující informace.

Každý dům je z hygienického hlediska nutně přirozeně větrat. Tímto větráním mimo jiné dochází k ředění vnitřního vzduchu venkovním, čímž je v místnostech snižována vnitřní vlhkost. Nestačí však pouze občasné vyvětrání. Nejúčinnějším a nejekonomičtějším způsobem větrání je nárazové větrání místností prováděné několikrát za den, v závislosti na pobytu osob a vnitřní teplotě. Je prokázáno, že čím rychleji a intenzivněji je výměna vzduchu provedena, tím menší tepelné ztráty vzniknou. Proto není vhodné větrání v zimě zajišťovat pomocí mikroventilace. Tímto způsobem by došlo místo k potřebné výměně vzduchu pouze k úniku tepla z místnosti.

Dolní část skla v nových oknech je nejchladnější místo v místnosti, a proto tam v zimním období může dojít ke kondenzaci vodních par. Vše je způsobeno dokonalým utěsněním nových oken a vyšší relativní vlhkostí vzduchu v místnosti. V bytě obývaném 4 lidmi se za týden vyprodukuje několik desítek litrů vodních par. Jejich původem jsou např. vydechovaná vlhkost, květiny, vaření, praní, sušení prádla, koupání, sprchování atd. Jedna osoba vydá během jedné hodiny do okolního vzduchu v průměru 50 až 100 g vody, dvě spící osoby potom vydýchají za noc 1,5 až 2 l vody. Tato vlhkost ve vzduchu je sice krátkodobě stabilizována zdmí, v dlouhodobějším časovém horizontu je však nutné uvedené množství vodní páry odvádět.

Optimální relativní vlhkost vzduchu v obytných místnostech by se měla z hlediska hygieny a dobré tepelné pohody pohybovat v rozmezí 50 až 60 %. Pokud by byla relativní vlhkost vzduchu v místnostech vyšší a v důsledku nedostatečného větrání i přetrvávající, hrozí kromě tzv. rosení skel i nebezpečí kondenzace na obvodových stěnách, ochlazovaných venkovním prostředím. Zejména v rozích a hůře větratelných koutech, ale i v nadpraží oken apod. Tento stav může vést, při hodnotách vlhkosti od 80 %, až k tvorbě hygienicky nežádoucích plísní.

Jak a kdy využít servis

Vážený zákazníku,

v případě záruční nebo pozáruční servisní potřeby volejte **bezplatnou servisní linku 800 23 00 24**. Před zavoláním si, prosím, připravte kontaktní údaje na Vás, druh případné závady a také číslo smlouvy, pod kterým byla Vaše zakázka realizována.

Dlouhodobou spokojenost s našimi výrobky Vám přeje společnost **PKS MONT, a.s.**

Číslo smlouvy:



PKS

okna prověřená Vysočinou



Relativní vlhkost závisí především na teplotě prostředí - při vyšší teplotě je vzduch schopen pojmout více vodních par. Naopak při nižší teplotě dochází k rychlejšímu nasycení vzduchu parami a při snížení teploty pod tzv. rosný bod dochází ke kondenzaci vodních par. V praxi se toto děje v největší míře na chladných plochách. Nejchladnější plochou v místnostech jsou zpravidla okenní tabule, a to hlavně okolí dolního okenního rámu. Zde tedy nejčastěji dochází k tzv. rosení skel.

Okna proto nejsou příčinou, ale pouze ukazatelem vysoké relativní vlhkosti ve vnitřních prostorách!

Kondenzace vodních par na nejchladnějších plochách je běžný fyzikální jev, který nelze nikdy odstranit.

Může být pouze cíleně omezován, a to především dodržováním správného režimu výměny vzduchu, tj. několikrát denně krátkodobě, ale intenzivně obytne prostory vyvětrat. Akutnější potřeba intenzivního větrání je především v zimních měsících, kdy jsou rozdíly venkovních a vnitřních teplot nejvyšší.

Dlouhodobou spokojenost s našimi výrobky Vám přeje společnost **PKS MONT, a.s.**

Sídlo společnosti:

Brněnská 126/38, 591 39 Žďár nad Sázavou
Tel: 566 697 301, Fax: 566 697 392, e-mail: mont@pks.cz, www.pks.cz

Obchodní zastoupení
Praha:

Koněvova 179
130 04 Praha 3 - Žižkov
Tel/Fax: 241 481 989
e-mail: mont@pks.cz
www.pks.cz

Obchodní zastoupení
Kolín:

Havlíčková 159
282 02 Kolín 4
Tel/Fax: 321 717 870
e-mail: mont@pks.cz
www.pks.cz

Obchodní zastoupení
Chrudim:

Soukenická 155
537 01 Chrudim
Tel/Fax: 469 687 023
e-mail: mont@pks.cz
www.pks.cz

Obchodní zastoupení
Jihlava:

Romana Havelky 4
586 01 Jihlava
Tel/Fax: 567 211 414
e-mail: mont@pks.cz
www.pks.cz

Obchodní zastoupení
Čáslav:

Gen. Fr. Moravce 38,
286 01 Čáslav
Tel/Fax: 327 311 392
e-mail: mont@pks.cz
www.pks.cz

PKS MONT, a.s.

bezplatná linka: 800 23 00 23
www.pks.cz

vnímejte **světlo**
a **teplo** domova

vnímejte **světlo**
a **teplo** domova

PKS MONT, a.s.

bezplatná linka: 800 23 00 23
www.pks.cz

vnímejte **světlo**
a **teplo** domova

Foto: AGE Flat, Glass Czech, a.s.



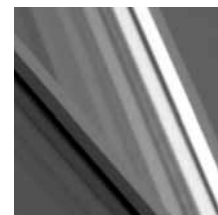
Návod k obsluze a údržbě

PKS

okna prověřená Vysočinou



dřevo



hliník



plast

Jak okna **obsluhovat a seřizovat**

Vážený zákazníku,

děkujeme, že jste se rozhodl pro nákup výrobku firmy PKS MONT, a.s. Aby Vám náš výrobek dlouhodobě dobře sloužil a spolehlivě plnil svoje funkce, doporučujeme Vám řídit se následujícími pokyny.

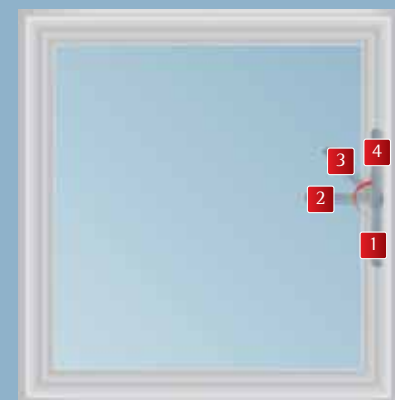


Obsluha oken

Okna jsou vybavena celoobvodovým kováním firmy ROTO. Jejich obsluha je jednoduchá a bezproblémová.

OS - otvíráč sklopné kování s mikroventilací

Poloha kliky svisle dolů	(1) - zavřené křídlo
Poloha kliky vodorovně	(2) - otevřené křídlo
Poloha kliky šikmo nahoru	(3) - štěrbinové větrání – mikroventilace
Poloha kliky svisle nahoru	(4) - křídlo sklopeno

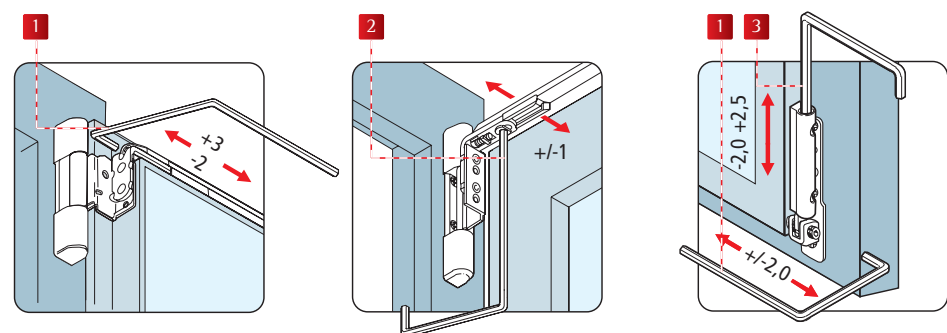


Seřízení oken

Seřízení oken a dveří je vždy prováděno po montáži. Přesto může vlivem dilatačních změn stavby nebo dlouholetým používáním zejména velkých oken nastat nutnost opětovného seřízení kování. Pokud při zavírání okna vnímáte citelné zadrhnutí nebo mezi křídlem a rámem táhne, nastala taková situace. Přítlak křídla k rámu seřizujte na horním závěsu otáčením šroubu imbusovým klíčem č. 4 a po obvodu křídla pootočením excentricky uchycených rolniček. Výškové a stranové posunutí křídla vůči rámu lze provést pomocí seřizovacích šroubů v horním a dolním závěsu imbusovým klíčem číslo 4. Horní závěs je nutné seřizovat v otevřené poloze, dolní závěs potom i v zavřené poloze. U oken pouze otvíracích se při seřízení přistupuje imbusovým klíčem ke kování z opačné strany než u oken otvíráč sklopných.

Schéma seřízení okna

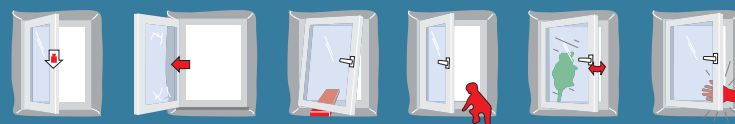
1. Stranové seřízení křídla
2. Seřízení přítaku křídla
3. Výškové seřízení křídla



Pokyny pro uživatele

Pro Vaši úplnou spokojenost s výrobkem je nutné dodržovat následující pokyny:

- Při otevřeném okně či balkónových dveřích nemanipulujte s klikou a OS pojistkou (páčka na kování cca 15 cm pod klikou). Mohlo by dojít k zablokování kování. Pokud se tak nechtěně stane, zmáčkněte tuto OS pojistku a otočte klikou do vodorovné polohy.
- Nikdy na kliku okenního nebo vchodového křídla nezavěšujte předměty.
- Nevkládejte předměty mezi rám a křídlo.
- Neponechávejte nezajištěná okenní nebo dveřní křídla (vlivem větru může dojít k znehodnocení výrobku).
- Nedopusťte, aby křídla narážela do špalet.
- Pro zamezení přístupu dětem lze křídla zajistit proti otevření dětskou pojistkou nebo zamykací klikou, a to i dodatečně.



Jak dveře **obsluhovat a seřizovat**

Vchodové dveře bývají vybaveny třemi seřiditelnými závěsy a bezpečnostním třibodovým zámkem ROTO.

- Dveřní zámek, bezpečnostní kolíkový třibodový - zamykání klíčem - 2 polohy kliky. Klikla slouží k otvírání a zavírání dveřního křídla. Může být dle výběru systém HOPPE nebo ROSTEX, standardně s překrytím zamykací vložky. Zamykání vložky se provádí dvojnásobným otočením klíče, který se vyjímá ve svislé poloze u vložky FAB a ve vodorovné poloze u vložky MUL-T-LOCK.
- Dveřní zámek ovládaný klikou - 3 polohy kliky. Uzamčení dveří se provádí otočením kliky směrem nahoru a následným otočením klíče. K odemknutí dveří je nutno opět otočit klíčem a stisknout kliku směrem dolů. Tato klikla je bez překrytí.

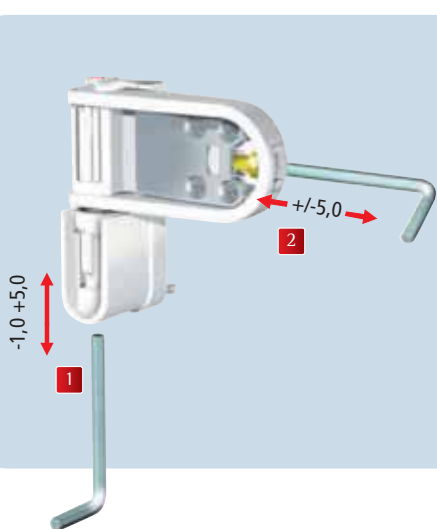
Schéma dveřních závěsů

1. Výškové seřízení křídla +5/-1 mm.
2. Boční seřízení křídla + - 5 mm.

K seřízení křídla použijte imbusový klíč č. 5.

POZOR:

Provádět přiměřeně na všech závěsech vzhledem k potřebě posunutí křídla, např. při svěšení rohu pod klikou se horní závěs přitáhne o 3 mm, střední závěs o 2 mm a spodní závěs o 1 mm.



Pokyny pro uživatele

Pro Vaši úplnou spokojenost s výrobkem je nutné dodržovat následující pokyny:

- Případná výměna zamykací vložky se provádí běžným způsobem po vyjmutí upevňovacího šroubu. Nová vložka musí mít rozměr 45/50 mm pro štítek s překrytím a 45/45 mm pro štítek bez překrytí.
- Kopii klíče pro vložku FAB lze získat v každé výrobní klíčů, pro vložku MUL-T-LOCK potom ve vybraných provozovnách, jejichž seznam Vám na požádání, poskytneme.

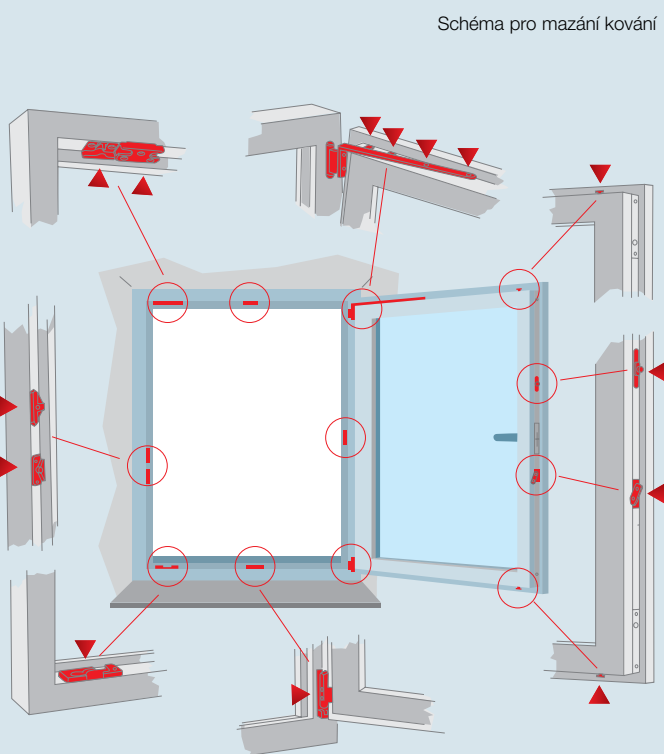
Jak okna a dveře **udržovat**

Čištění oken a dveří

- Okna znečištěná zbytky malty po zednických pracích je nutné čistit velmi opatrně, nikdy ne nasucho, ale za vydatného smáčení vodou s mycím prostředkem. Písek nebo jiný tuhý materiál může vážně poškodit kování a těsnění oken nebo poškrábat sklo či plastové profily.
- Vnitřek oken je třeba čistit krátkým štětcem při otevření křídla a nečistotu vysát vysavačem.
- Je důležité důsledně vyčistit kování po obvodu křídla a výtokové otvory v dolní části rámu. Postupně běžné provozní znečištění lze snadno umýt běžnými lihovými čisticími prostředky. Nikdy se nesmí používat mycí prostředky s pískem, špachtle, drátěnky ani rozpouštědla na bázi acetonu, trichloru apod.
- V případě, že se ve Vaší zakázce vyskytuje speciální zrcadlicí sklo STOPSOL, vztahuje se na jeho čištění zvláštní návod, který Vám poskytneme na požádání.

Pravidelná údržba oken a dveří

Pro zachování funkčnosti a dlouhé životnosti oken a dveří **provádějte 1 x ročně pravidelnou údržbu** skládající se z těchto úkonů:



- kontrola funkčnosti oken a promazání všech pohyblivých částí kování olejem na šicí stroje nebo vazelinou ve spreji
- překontrolování těsnění mezi křídlem a rámem (poškozené těsnění je nutné objednat a nechat vyměnit u výrobce)
- prohlédnutí odvodňovacích kanálků v dolní části rámu a odstranění případných nečistot
- odstranění nečistot z povrchu těsnění na rámu i na křídle (vhodné provádět před začátkem zimy)
- překontrolování upevnění jednotlivých vrutů, utáhnutí uvolněných vrutů

deceuninck®

Výměna izolačního skla

V případě rozbití nebo jiného poškození izolačního dvojskla kontaktujte přímo firmu PKS MONT. Ta Vám zajistí dodávku a montáž izolačního skla stejných parametrů. Pro bezproblémové objednání nového izolačního skla je nutné uvést číslo smlouvy a pozici okna. Lze jej najít v nabídce, která je vždy nedílnou přílohou ke smlouvě.