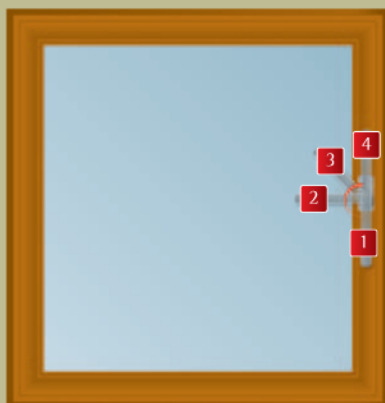


# Jak okna **obsluhovat a seřizovat**



Vážený zákazníku,

děkujeme, že jste se rozhodl pro nákup výrobku firmy PKS MONT, a.s.  
Aby Vám náš výrobek dlouhodobě dobře sloužil a spolehlivě plnil svoje funkce,  
doporučujeme Vám řídit se následujícími pokyny.



## Obsluha oken

Okna jsou vybavena celoobvodovým kováním firmy ROTO.  
Jejich obsluha je jednoduchá a bezproblémová.

### OS - otevíravě sklopné kování s mikroventilací

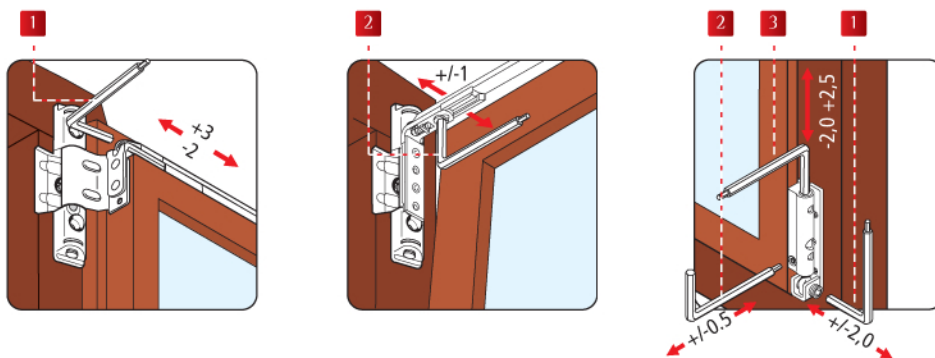
Poloha kliky svisle dolů	(1) - zavřené křídlo
Poloha kliky vodorovně	(2) - otevřené křídlo
Poloha kliky šikmo nahoru	(3) - štěrbinové větrání – mikroventilace
Poloha kliky svisle nahoru	(4) - křídlo sklopeno

## Seřízení oken

Seřízení oken je vždy prováděno po montáži. Přesto může vlivem dilatačních změn stavby nebo dlouholetým používáním zejména velkých oken nastat nutnost opětovného seřízení kování. Pokud při zavírání okna vnímáte citelné zadrhnutí nebo mezi křídlem a rámem táhne, nastala taková situace. Přítlak křídla k rámu seřizujte na horním a dolním závěsu otáčením šroubu imbusovým klíčem č. 4 a po obvodu křídla pootočením excentricky uchycených rolniček. Výškové a stranové posunutí křídla vůči rámu lze provést pomocí seřizovacích šroubů v horním a dolním závěsu imbusovým klíčem číslo 4. Horní závěs je nutné seřizovat v otevřené poloze, dolní závěs potom i v zavřené poloze. U oken pouze otvíravých se při seřízení přistupuje imbusovým klíčem ke kování z opačné strany než u oken otvíravě sklopných.

### Schéma seřízení okna

1. Stranové seřízení křídla
2. Seřízení přítlaku křídla
3. Výškové seřízení křídla



## Pokyny pro uživatele

Pro Vaši úplnou spokojenost s výrobkem je nutné dodržovat následující pokyny:

- Při otevřeném okně či balkónových dveřích nemanipulujte s klikou a OS pojistkou (páčka na kování cca 15 cm pod klikou). Mohlo by dojít k zablokování kování. Pokud se tak nechtěně stane, zmáčkněte tuto OS pojistku a otočte klikou do vodorovné polohy.
- Nikdy na kliku okenního nebo vchodového křídla nezavěšujte předměty.
- Nevkládejte předměty mezi rám a křídlo.
- Neponechávejte nezajištěná okenní nebo dveřní křídla (vlivem větru může dojít k znehodnocení výrobku).
- Nedopusťte, aby křídla narážela do špalet.
- Pro zamezení přístupu dětem lze křídla zajistit proti otevření dětskou pojistkou nebo zamykací klikou, a to i dodatečně.

