

Jak správně větrat

Vážený zákazníku,

aby Vám náš výrobek dlouhodobě dobře sloužil a spolehlivě plnil svoje funkce, doporučujeme Vám brát na vědomí následující informace.

Každý dům je z hygienického hlediska nutné přirozeně větrat. Tímto větráním mimo jiné dochází k ředění vnitřního vzduchu venkovním, čímž je v místnostech snižována vnitřní vlhkost. Nestačí však pouze občasné vyvětrání. Nejúčinnějším a nejekonomičtějším způsobem větrání je nárazové větrání místností prováděné několikrát za den, v závislosti na pobytu osob a vnitřní teplotě. Je prokázáno, že čím rychleji a intenzivněji je výměna vzduchu provedena, tím menší tepelné ztráty vzniknou. Proto není vhodné větrání v zimě zajišťovat pomocí mikroventilace. Tímto způsobem by došlo místo k potřebné výměně vzduchu pouze k úniku tepla z místnosti.

Dolní část skla v nových oknech je nejchladnější místo v místnosti, a proto tam v zimním období může dojít ke kondenzaci vodních par. Vše je způsobeno dokonalým utěsněním nových oken a vyšší relativní vlhkostí vzduchu v místnosti. V bytě obývaném 4 lidmi se za týden vyprodukuje několik desítek litrů vodních par. Jejich původem jsou např. vydechovaná vlhkost, květiny, vaření, praní, sušení prádla, koupání, sprchování atd. Jedna osoba vydá během jedné hodiny do okolního vzduchu v průměru 50 až 100 g vody, dvě spící osoby potom vydýchají za noc 1,5 až 2 l vody. Tato vlhkost ve vzduchu je sice krátkodobě stabilizována zdmi, v dlouhodobějším časovém horizontu je však nutné uvedené množství vodní páry odvádět.

Optimální relativní vlhkost vzduchu v obytných místnostech by se měla z hlediska hygieny a dobré tepelné pohody pohybovat v rozmezí 40 až 50 %. Pokud by byla relativní vlhkost vzduchu v místnostech vyšší a v důsledku nedostatečného větrání i přetrvávající, hrozí kromě tzv. rosení skel i nebezpečí kondenzace na obvodových stěnách, ochlazovaných venkovním prostředím. Zejména v rozích a hůře větratelných koutech, ale i v nadpraží oken apod. Tento stav může vést, při hodnotách vlhkosti od 80 %, až k tvorbě hygienicky nežádoucích plísní.

Jak a kdy využít servis

Vážený zákazníku,

v případě záruční nebo pozáruční servisní potřeby volejte **bezplatnou servisní linku 800 23 00 24**. Před zavoláním si, prosím, připravte kontaktní údaje na Vás, druh případné závady a také číslo smlouvy, pod kterým byla Vaše zakázka realizována.

Dlouhodobou spokojenost s našimi výrobky Vám přeje společnost **PKS MONT, a.s.**

Číslo smlouvy:

PKS | **okna** prověřená Vysočinou®



Suchý a oksyložený vzduch se zahřívá rychleji, tím má vytápění větší účinnost a ve větrané místnosti získáte příjemné teplo.

Relativní vlhkost závisí především na teplotě prostředí - při vyšší teplotě je vzduch schopen pojmout více vodních par. Naopak při nižší teplotě dochází k rychlejšímu nasycení vzduchu parami a při snížení teploty pod tzv. rosný bod dochází ke kondenzaci vodních par. V praxi se toto děje v největší míře na chladných plochách. Nejchladnější plochou v místnostech jsou zpravidla okenní tabule, a to hlavně okolí dolního okenního rámu. Zde tedy nejčastěji dochází k tzv. rosení skel.

Okna proto nejsou příčinou, ale pouze ukazatelem vysoké relativní vlhkosti ve vnitřních prostorech!

Kondenzace vodních par na nejchladnějších plochách je běžný fyzikální jev, který nelze nikdy odstranit.

Může být pouze cíleně omezován, a to především dodržováním správného režimu výměny vzduchu, tj. několikrát denně krátkodobě, ale intenzivně obytné prostory vyvětrat. Akutnější potřeba intenzivního větrání je především v zimních měsících, kdy jsou rozdíly venkovních a vnitřních teplot nejvyšší.

Dlouhodobou spokojenost s našimi výrobky Vám přeje společnost **PKS MONT, a.s.**

PKS | **okna**

PKS MONT, a.s.

Brněnská 126/38, 591 39 Ždár nad Sázavou
Tel.: 566 697 301, Fax: 566 697 392, e-mail: mont@pks.cz, www.pks.cz



vnímejte **světlo**
a **teplo** domova

FOTO: AGC FLAT GLASS EUROPE



Návod k obsluze a údržbě

PKS | **okna** prověřená Vysočinou®



vnímejte **světlo**
a **teplo** domova

PKS MONT, a.s.
BEZPLATNÁ LINKA
800 23 00 23
www.pks.cz



vnímejte **světlo**
a **teplo** domova

PKS MONT, a.s.
BEZPLATNÁ LINKA
800 23 00 23
www.pks.cz

Jak okna **obsluhovat a seřizovat**

Vážený zákazníku,

děkujeme, že jste se rozhodl pro nákup výrobku firmy PKS MONT, a.s. Aby Vám náš výrobek dlouhodobě dobře sloužil a spolehlivě plnil svoje funkce, doporučujeme Vám řídit se následujícími pokyny.

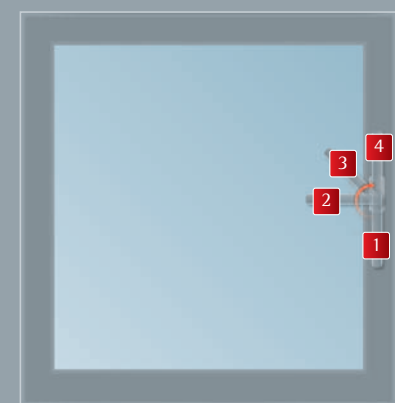


Obsluha oken

Okna jsou vybavena celoobvodovým kováním. Jejich obsluha je jednoduchá a bezproblémová.

OS - otevíravě sklopné kování s možností mikroventilace, pokud je požadována

Poloha kliky svisle dolů (1) - zavřené křídlo
Poloha kliky vodorovně (2) - otevřené křídlo
Poloha kliky šikmo nahoru (3) - mikroventilace, pokud je požadována
Poloha kliky svisle nahoru (4) - křídlo sklopeno

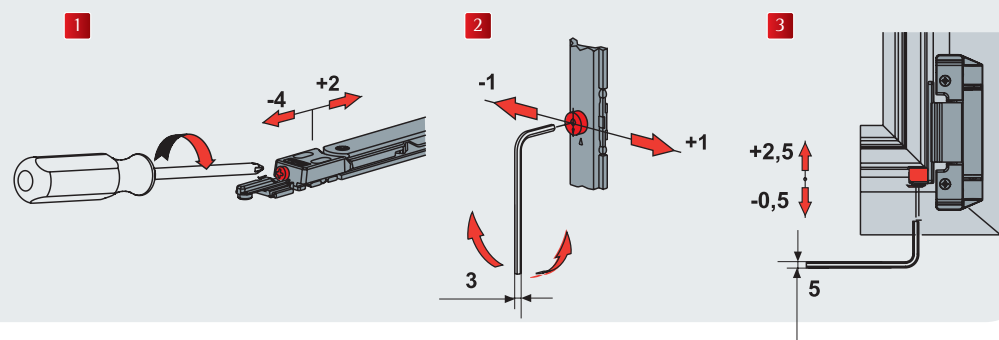


Seřízení oken

Seřízení oken a dveří je vždy prováděno po montáži. Přesto může vlivem dilatačních změn stavby nebo dlouholetým používáním zejména velkých oken nastat nutnost opětovného seřízení kování. Pokud při zavírání okna vnímáte citelné zadrnutí nebo mezi křídlem a rámem táhne, nastala taková situace. Stranové seřízení křídla provádějte pootočením křížového šroubováku u otevíravě sklopných nůžek, které jsou součástí horního pantu. Přítlak křídla k rámu seřizujte imbusovým klíčem č. 3 pootočením rolniček, které jsou rozmístěné po obvodu křídla. Výškové posunutí křídla vůči rámu lze provést pomocí seřizovacích šroubů imbusovým klíčem číslo 5.

Schéma seřízení okna

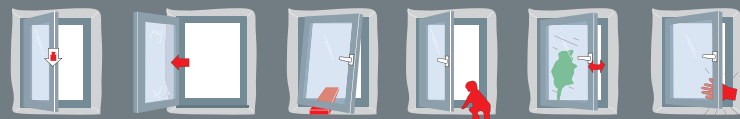
1. Stranové seřízení křídla
2. Seřízení přítaku křídla
3. Výškové a boční seřízení křídla



Pokyny pro uživatele

Pro Vaši úplnou spokojenost s výrobkem je nutné dodržovat následující pokyny:

- Při otevření okna či balkónových dveří nemanipulujte s klikou a OS pojistkou (páčka na kování cca 15 cm pod klikou). Mohlo by dojít k zablokování kování. Pokud se tak nechtěně stane, zmáčkněte tuto OS pojistku a otočte klikou do vodorovné polohy.
- Nikdy na kliku okenního nebo vchodového křídla nezavěšujte předměty.
- Nevkládejte předměty mezi rám a křídlo.
- Neponechávejte nezajištěná okenní nebo dveřní křídla (vlivem větru může dojít k znehodnocení výrobku).
- Nedopusťte, aby křídla narážela do špalet.
- Pro zamezení přístupu dětem lze křídla zajistit proti otevření dětskou pojistkou nebo zamykací klikou, a to i dodatečně.

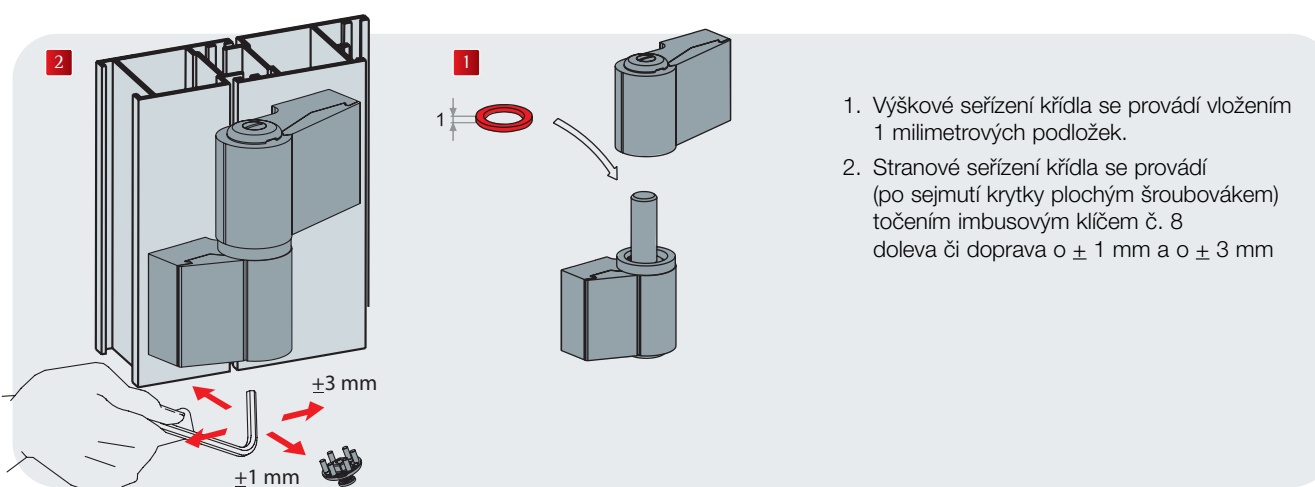


Jak dveře **obsluhovat a seřizovat**

Vchodové dveře bývají vybaveny třemi a více seřiditelnými závěsy.

Dveřní zámek - zamykání klíčem - 2 polohy kliky
Klika slouží k otvírání a zavírání dveřního křídla.
Zamykání vložky se provádí násobným otočením klíče, který se u vložky MUL-T-LOCK vyjímá ve vodorovné poloze.

Způsob seřízení pantů vchodových dveří - seřízení je vždy prováděno po montáži.



1. Výškové seřízení křídla se provádí vložením 1 milimetrových podložek.
2. Stranové seřízení křídla se provádí (po sejmutí krytky plochým šroubovákem) točením imbusovým klíčem č. 8 doleva či doprava o ± 1 mm a o ± 3 mm

Jak okna a dveře **udržovat**

Čištění oken a dveří

- Po namontování oken dochází k omítání špalet. Při tomto omítání je třeba okno řádně zakrýt fólií, aby nemohlo dojít k přímému kontaktu okna s maltou. Ochrannou fólii lze upevnit lepicí páskou nezanechávající po sejmutí lep na profílech. Tu je nutné co nejdříve odstranit, aby nedošlo při jejím snímání k poškození povrchu okna. V případě, že i přes zakrytí oken, budou okna znečištěna maltou, je nutné maltu co nejrychleji odstranit.
- Okna znečištěná zbytky malty po zednických pracích je nutné čistit velmi opatrně, nikdy ne nasucho, ale za vydatného smáčení vodou s mycím prostředkem.
- Na čištění rámu oken je třeba použít prostředky běžné pro úklid v domácnosti, které se ředí vodou. V žádném případě se nesmí okna čistit hrubými čistícími prostředky s obsahem abrazivních přísad, stejně tak je zakázáno použít různé ostré předměty jako jsou špachtle, škrabky, nože, drátěnky apod. Nikdy rámy nelze čistit organickými rozpouštědly, ředidly, stejně tak louhem nebo kyselinami všech druhů. Hrozilo by nebezpečí poškození povrchové úpravy.
- V případě, že se ve Vaší zakázce vyskytuje speciální zrcadlicí sklo STOPSOL, vztahuje se na jeho čištění zvláštní návod, který Vám poskytneme při předání.

Pravidelná údržba oken a dveří

Pro zachování funkčnosti a dlouhé životnosti oken a dveří **provádějte 1 x ročně pravidelnou údržbu** skládající se z těchto úkonů:

- Kontrola funkčnosti oken a promazání všech pohyblivých částí kování olejem na šicí stroje nebo vazelinou ve spreji. Tímto ochráníte kování před předčasným opotřebením.
- Překontrolování těsnění mezi křídlem a rámem (poškozené těsnění je nutné objednat a nechat vyměnit u výrobce)
- Odstranění nečistot z povrchu těsnění na rámu i na křídle (vhodné provádět před začátkem zimy)
- Prohlédnutí odvodňovacích kanálků v dolní části rámu a odstranění případných nečistot
- Překontrolování upevnění jednotlivých vrutů, utáhnutí uvolněných vrutů

Hliník ve styku s jinými materiály

V okamžiku, kdy se dostane hliník do styku s různými kovy bez izolační vložky ve vlhkém prostředí, vznikne elektrické napětí a dojde k oxidaci kovu, který má vyšší elektronegativitu.

S následujícími kovy je spojení hliníku bezproblémové:

- nerezávající chromové a chromniklové oceli
- hliník, chrom, nikl, zinek, cín, olovo
- ocel s povlaky z hliníku, chromu, niklu, zinku, cínu, olova

Styk hliníku s dalšími materiály:

- **dřevo** - většina druhů dřev je k hliníku neutrální, přesto některá dřeva, jako dub a ořešák, vylučují kyselinu, která může hliník poškodit, zvláště ve vlhkém prostředí nebo když dřevo není vyschlé
- **omítka, malta, sádra, cement** - sádrový nebo cementový prášek za vlhkého vzduchu nebo postřikání čerstvou omítkou nebo maltou má na hliník „pouze“ povrchový účinek. Po očištění se objevují bílé skvrny na anodizovaných plochách. Tyto povrchové skvrny však nemají vliv na mechanické vlastnosti hliníku. Abychom zamezili těmto problémům, doporučuje se chránit kov pomocí fólie.
- **plasty** - většinou hliník nepoškozuji. Většina výrobků pro spárování a utěšňování (PUR pěny, silikonové a akrylové tmely atd.) není nebezpečná.

Výměna izolačního skla

V případě rozbití nebo jiného poškození izolačního dvojskla kontaktujte přímo firmu PKS MONT. Ta Vám zajistí dodávku a montáž izolačního skla stejných parametrů. Pro bezproblémové objednání nového izolačního skla je nutné uvést číslo smlouvy a pozici okna. Lze jej najít v nabídce, která je vždy nedílnou přílohou ke smlouvě.

